

MTC13T

KABELOVÉ TERMoeLEKTRICKÉ SNÍMAČE TEPLoty

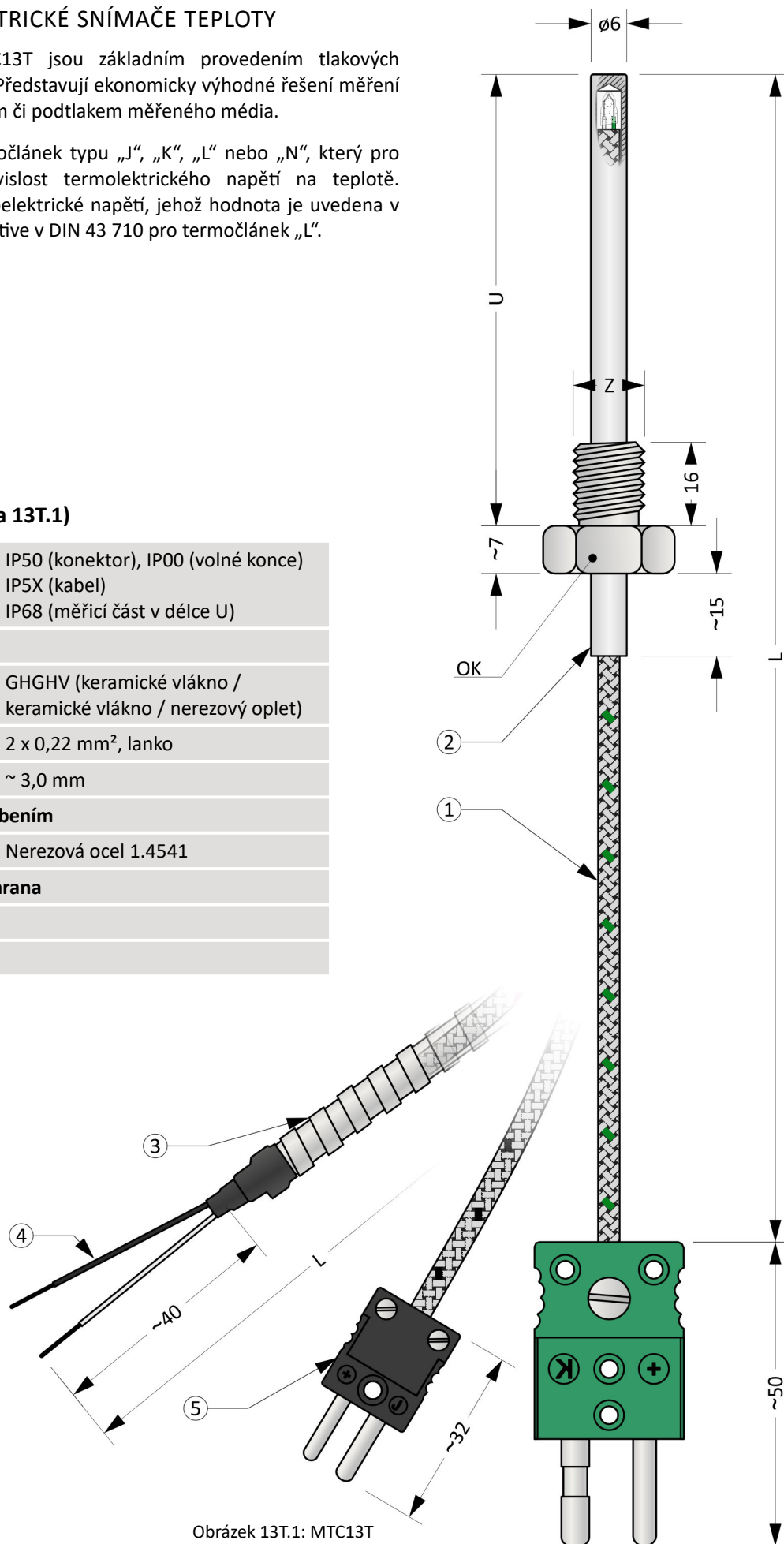
Snímače teploty řady MTC13T jsou základním provedením tlakových kabelových snímačů teploty. Představují ekonomicky výhodné řešení měření teploty v prostředí s přetlakem či podtlakem měřeného média.

Měřícím elementem je termočlánek typu „J“, „K“, „L“ nebo „N“, který pro měření teploty využívá závislost termoelektrického napětí na teplotě. Výstupním signálem je termoelektrické napětí, jehož hodnota je uvedena v ČSN EN 60584-1 ed. 2, respektive v DIN 43 710 pro termočlánek „L“.

MTC13T

Obecné informace (tabulka 13T.1)

	Stupeň krytí dle ČSN EN 60529	IP50 (konektor), IP00 (volné konce) IP5X (kabel) IP68 (měřicí část v délce U)
	Kabelový termočlánek	
①	Izolace kabelu	GHGHV (keramické vlákno / keramické vlákno / nerezový opleť)
	Počet / průřez vodičů	2 x 0,22 mm ² , lanko
	Průměr kabelu	~ 3,0 mm
②	Ochranná jímka se šroubením	
	Materiál	Nerezová ocel 1.4541
③	Přídavná pancéřová ochrana	
④	Volné konce	
⑤	Konektor	



Obrázek 13T.1: MTC13T

Volitelné parametry včetně tvorby objednáčích kódu (Tabulka 13T.2)

Poz.	Kód	MTC13T- ① - ② - ③ - ④ - ⑤ ⑥	
Typ termočlánku			
①	1	1 x „J“, izolovaný od pláště, třída přesnosti 2 dle ČSN EN 60584-1 ed. 2	
	0	1 x „K“, izolovaný od pláště, třída přesnosti 2 dle ČSN EN 60584-1 ed. 2	
	2	1 x „L“, izolovaný od pláště, dle DIN 43 710	
	3	1 x „N“, izolovaný od pláště, třída přesnosti 2 dle ČSN EN 60584-1 ed. 2	
Typ šroubení			
②	0	Navařené šroubení Z = M12 x 1,75, OK19	
	1	Navařené šroubení Z = M12 x 1,5, OK19	
	2	Navařené šroubení Z = M10 x 1,5, OK17	
	3	Navařené šroubení Z = G½“, OK24	
Délka snímače L [mm]			
③	xxx	Volitelný rozsah od 20 mm do 500 mm (krok 1 mm)	
Délka snímače L [cm]			
④	xxx	Volitelný rozsah od 10 cm do 450 cm (krok 1 cm)	
	xxx	Volitelný rozsah od 460 cm do 3500 cm (krok 10 cm)	
	Axxx	Přídavná pancéřová ochrana, volitelný rozsah od 10 cm do 450 cm (krok 1 cm)	
	Axxx	Přídavná pancéřová ochrana, volitelný rozsah od 460 cm do 600 cm (krok 10 cm)	
Provedení studeného konce			
⑤	0	Volné konce, délka 40 mm	
	1	Standardní konektor, typ MTCK-S, zástrčka	
	2	Standardní konektor, typ MTCK-S, zástrčka + zásuvka	Pouze pro termočlánky typ K, N.
	3	Miniaturní konektor, typ MTCK-M, zástrčka	Pouze pro termočlánky typ K, N.
	4	Miniaturní konektor, typ MTCK-M, zástrčka + zásuvka	
	5	Standardní keramický konektor, typ MTCK-CS, zástrčka	
	6	Standardní keramický konektor, typ MTCK-CS, zástrčka + zásuvka	
	7	Miniaturní keramický konektor, typ MTCK-CM, zástrčka	
	8	Miniaturní keramický konektor, typ MTCK-CM, zástrčka + zásuvka	

Příklad objednáčích kódu : MTC13T-00-500-00

... Termočlánek typu „K“, třída přesnosti 2

... Šroubení Z = M12 x 1,75

... Délka L = 500 mm

... Volné konce

... Bajonotová čepička, vnitřní průměr D = 12 mm

Orientační hmotnost výrobku: MTC13T-00-500-00 ... 0,4 kg

Tolerance délek (Tabulka 13T.3)

Délka L, U	Tolerance U	Tolerance L
(L, U) ≤ 250 cm	± 1 mm	± 1 cm
250 < L ≤ 500 cm	-	± 1,5 cm
500 < L cm	-	± 0,5 % z L

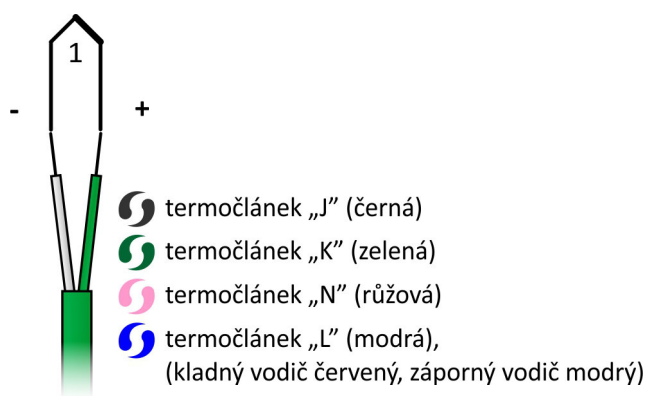
Doporučené teploty dílčích částí snímače (Tabulka 13T.4)

Dílčí část	Trvalý provoz	Krátkodobý provoz
Termočlánek (měřicí konec), kabel	-40 ... 600 °C	-
Ochranná jímka se šroubení	< 500 °C	-
Konektory MTCK-S, MTCK-M	< 200 °C	-
Konektory MTCK-CS, MTCK-CM	< 500 °C	-

Montážní a provozní předpis

Pro mechanické upevnění slouží stonek snímače a šroubení.

Elektrické zapojení snímače je uvedeno na Obrázcích 13T.2 a 13T.3. Výstupním signálem je termoelektrické napětí. Závislost teploty na termoelektrickém napětí je pro termočláanky „J“, „K“ a „N“ dána normou ČSN EN 60584-1 ed. 2, pro termočlánek „L“ pak DIN 43 710.



Obrázek 13T.2: Zapojení jednoduchého termočláнку

Obrázek 13T.3: Zapojení konektoru

Prázdná strana